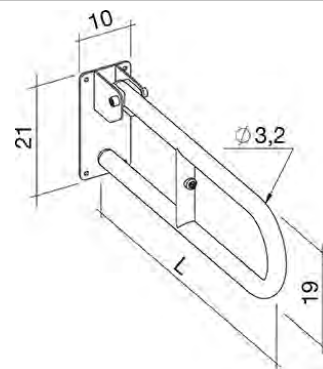


SCHEDA TECNICA	TECHNICAL FILE
GAMMA DI PRODOTTO: Corrimano, barre di sostegno ed accessori	PRODUCT RANGE: Grab bars, toilet supports and accessories
DESCRIZIONE: Barra ribaltabile da muro	DESCRIPTION: Lift-up wall mounted toilet support
CARATTERISTICHE DEL PRODOTTO: Barra di sostegno da fissare a parete, in acciaio laccato a polvere epossidica; Ø3,2 cm, ribaltabile per ridurre l'ingombro: completa di piastra di fissaggio con basetta in materiale termoplastico che isola elettricamente la barra dalla parete, è predisposta per l'inserimento del portarotolo (codici: EH-WA-PH-PCX e EH-WA-PH-IXX). Si consiglia l'installazione vicino al water o al lavabo come sostegno o aiuto per sedersi o alzarsi.	PRODUCT FEATURES: Steel wall mounted toilet support, in powder coated finishing, Ø3,2 cm; foldable to reduce encumbrance. Supplied with thermoplastic isolating mounting. Designed for the addition of a toilet paper holder (code EH-WA-PH-PCX and EH-WA-PH-IXX). It is recommended to install it near the toilet or the washbasin as a support to sit down or stand up.
MATERIALI: Acciaio, nylon, termoplastica	MATERIALS: Steel, nylon, thermoplastic
FINITURA: Laccata	FINISH: Powder coated
PRESTAZIONI MECCANICHE: Portata massima: 125 kg – 275 lbs	MECHANICAL PERFORMANCE: Max user weight: 125 kg – 275 lbs
CERTIFICAZIONI: Dichiarazione di conformità CE alla direttiva Europea dei dispositivi medici.	CERTIFICATIONS: CE Declaration of conformity of the European Directive for Medical Device 93/42 CEE.
NORME APPLICABILI: UNI EN 12182; UNI CEI EN ISO 14971 UNI EN 1041	APPLICABLE NORMS: UNI EN 12182; UNI CEI EN ISO 14971 UNI EN 1041
MANTENIMENTO: Controllare periodicamente il corretto fissaggio. Effettuare un'adeguata pulizia con acqua e sapone: non utilizzare prodotti abrasivi.	MAINTENANCE: Periodically check that fittings are conform to initial mounting. Clean with water and non-aggressive detergent. Do not use abrasive or corrosive products.

CODICE /CODE

EHP-WA-60-PC	L 60 cm
EHP-WA-70-PC	L 70 cm
EHP-WA-80-PC	L 80 cm

**DIMENSIONI / DIMENSIONS****PESO E PACKAGING DEL PRODOTTO /PRODUCT WEIGHT AND PACKAGING**

CODICE /CODE	PESO /WEIGHT	PACKAGING
EHP-WA-60-PC	ND	ND
EHP-WA-70-PC	ND	ND
EHP-WA-80-PC	ND	ND

I dati riportati non possono essere ritenuti vincolanti. K design S.r.l. si riserva il diritto di apportare modifiche tecniche ed estetiche senza preavviso.
 The above data cannot be binding. K design S.r.l. reserves the right to make technical or esthetic modifications without notice at any time.

