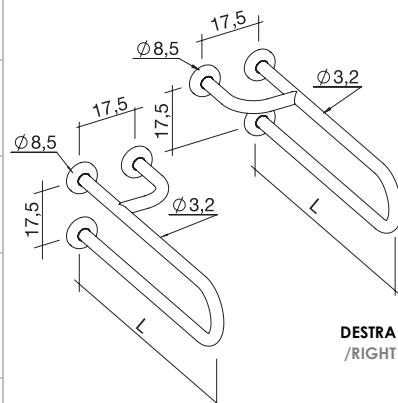


SCHEDA TECNICA	TECHNICAL FILE	
GAMMA DI PRODOTTO: Corrimano, barre di sostegno ed accessori	PRODUCT RANGE: Grab bars, toilet supports and accessories	
DESCRIZIONE: Barra di sostegno con supporto centrale	DESCRIPTION: Linear grab bar with central support	
CARATTERISTICHE DEL PRODOTTO: Barra di sostegno fissa con rinforzo, da fissare a parete, in acciaio laccato a polvere epossidica, Ø3,2 cm; completa di ghiera coprivite nella stessa finitura del tubo e di piastre di fissaggio in nylon che isolano elettricamente la barra della parete. Si consiglia l'installazione vicino al water o al lavabo, come sostegno o aiuto per sedersi o alzarsi.	PRODUCT FEATURES: Steel reinforced wall mounted toilet support, with powder coated finishing, Ø3,2 cm; with screw covers in the same finishing than the bar and nylon isolating flange. It is recommended to install it near the toilet or the washbasin for support to sit down or stand up.	
MATERIALI: Acciaio, nylon	MATERIALS: Steel, nylon	
FINITURA: Laccata	FINISH: Powder coated	
PRESTAZIONI MECCANICHE: Portata massima: 150 kg – 330 lbs	MECHANICAL PERFORMANCE: Max user weight: 150 kg – 330 lbs	
CERTIFICAZIONI: Dichiarazione di conformità CE alla direttiva Europea dei dispositivi medici.	CERTIFICATIONS: CE Declaration of conformity of the European Directive for Medical Device 93/42 CEE.	
NORME APPLICABILI: UNI EN 12182 UNI CEI EN ISO 14971 UNI EN 1041	APPLICABLE NORMS: UNI EN 12182 UNI CEI EN ISO 14971 UNI EN 1041	
MANTENIMENTO: Controllare periodicamente il corretto fissaggio. Effettuare un adeguata pulizia con acqua e sapone: non utilizzare prodotti abrasivi.	MAINTENANCE: Periodically check that fittings are conform to initial mounting. Clean with water and non-aggressive detergent. Do not use abrasive or corrosive products.	
PESO E PACKAGING DEL PRODOTTO /PRODUCT WEIGHT AND PACKAGING		
CODICE /CODE	PESO /WEIGHT	PACKAGING
EHP-WAF80D-PC	ND	ND
EHP-WAF80S-PC	ND	ND

I dati riportati non possono essere ritenuti vincolanti. K design S.r.l. si riserva il diritto di apportare modifiche tecniche ed estetiche senza preavviso.
The above data cannot be binding. K design S.r.l. reserves the right to make technical or esthetic modifications without notice at any time.

**CODICE /CODE**

EHP-WAF80D-PC Destra
/Right
EHP-WAF80S-PC Sinistra
/Left



SINISTRA
/LEFT

DIMENSIONI /DIMENSIONS

L 80 cm

DETTAGLIO DEL PRODOTTO /PRODUCTS DETAIL

Ghiera di fissaggio a parete, con anelli nervati (nylon) e coprivite esterno (acciaio).
/Fixing ring with ribbed rings (made of nylon) and external screw covers (stainless steel).