

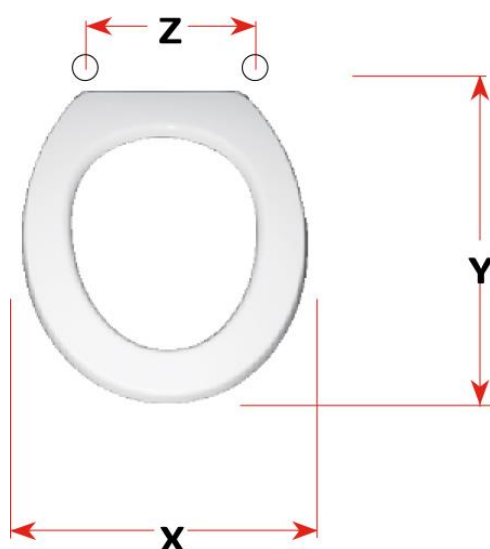
mybagno

SCHEMA TECNICA

GARDA

Cod. articolo: S489P03

Copriwater in resina poliestere



X: 37,5

Y: 44

Z: 10,5 – 20,5